

**EAC**

# **Запайщик роликовый FR-770 Foodatlas Pro**



**ПАСПОРТ  
РУКОВОДСТВО ПО ЭКСПЛУАТАЦИИ**

## ***Выражаем благодарность за приобретение оборудования торговой марки Foodatlas!***

Компания Агроресурс производит под собственными торговыми марками **Foodatlas** и **AR** более 2000 наименований оборудования, в том числе миксеры, тестомесы, тестораскатки, тестоделители, тестоокруглители, лапшерезки, печи, расстойные шкафы, листы для выпечки, хлеборезки, упаковочное оборудование и многое другое.

Подробную техническую информацию о оборудовании наши клиенты могут получить на сайте [agrozavod.rf](http://agrozavod.rf) и в службе технической поддержки по телефону **8(800)5555905**.

***Вы приобрели технически сложное изделие, просим Вас внимательно ознакомиться с данным руководством по эксплуатации.***

Завод-изготовитель оставляет за собой право вносить в конструкцию изделия не принципиальные изменения и усовершенствования без отражения их в настоящем руководстве (РЭ).

### ***Завод-изготовитель:***

“WENZHOU XINGYE MACHINERY EQUIPMENT CO., LTD”

Адрес: NO.3 LVLIU ROAD, OUHAI ECONOMIC DEVELOPMENT ZONE, WENZHOU, ZHEJIANG, CHINA

2

### ***Импортер:***

ООО «Агроресурс», РФ, Челябинская Область, 454035, г. Челябинск, Свердловский тракт, дом 12, офис 4.

Телефон: 8(800)555-59-05, +7 (499)703-14-31, e-mail: [agrozavod@agrozavod.ru](mailto:agrozavod@agrozavod.ru)

Регистрационный номер декларации о соответствии:

ЕАЭС N RU Д-СН.РА03.В.90748 от 04.05.2026

## **Общие правила безопасности при работе с оборудованием:**

- Убедитесь, что рабочее напряжение оборудования соответствует напряжению в сети, проверьте установку устройства защитного отключения УЗО.
- Не трогайте силовой кабель мокрыми руками, в ином случае возможно поражение электрическим током.
- Не допускайте нахождение кабеля между стульями, креслами или иными предметами, которые могут оказать давление и повредить кабель.
- Если вы заметили повреждение силового кабеля, немедленно проведите его замену. В ином случае это может привести к поражению электрическим током или возгоранию.
- Установите соответствующую защиту питания или предохранитель в непосредственной близости от оборудования. Розетка должна соответствовать требованиям безопасности и иметь надежное заземление.
- Электропроводка должна соответствовать локальным характеристикам чтобы быть уверенным, что оборудование выдержит максимальный ток. Несоответствие показателей может привести к возгоранию.
- Строго запрещено мыть оборудование открытым источником воды. Несоблюдение данного правила может привести к повреждению оборудования и человеческим травмам.
- Неправильное подключение или неисправность вилки может привести к возгоранию.
- Запрещено использования оборудования в не благоприятных условиях, вне помещения.
- Не допускайте детей, людей с ограниченными возможностями и неавторизованный персонал к работающему оборудованию, чтобы избежать их контакта с оборудованием, что может привести к травмам.
- Если оборудование не используется, выньте вилку из розетки, или отключите подачу электроэнергии во избежание аварийных ситуаций. Все работы по техническому обслуживанию должны быть проведены квалифицированным персоналом и только после отключения оборудования от источника питания. В случае неисправности оборудования не разбирайте его самостоятельно. Ремонт должен проводиться профессиональным работником.
- На проведение электрической установки и технического обслуживания требуется специальное разрешение.
- Примите меры по защите оборудования от дождя и влаги.
- Запрещено размещать оборудование в агрессивной атмосфере.
- Не допускайте тряски оборудования.
- **Предупреждение!** Для вашей безопасности корпус изделия должен быть заземлен.

## Область применения оборудования

Запайщик роликовый FR-770 предназначен для запечатывания (сварки, пайки) упаковки, готовые пакеты термопластических пленок. Пленка служит как внешней упаковкой для продукции, защитная от внешних факторов или служит как транспортировочная тара (упаковка) различных пищевых продуктов, продукции легкой промышленности и т.д.

Запайщик роликовый предназначен для использования в коммерческих целях на предприятиях общественного питания, ресторанах, супермаркетах, производствах мясных и мучных полуфабрикатов, фармацевтических компаниях, аптеках и т.д.

Климатическое исполнение оборудования - УХЛ 4.2. ГОСТ 15150-69.

Продукция изготовлена в соответствии с директивами:

Оборудование соответствует требованиям технического регламента ТР ТС 004/2011 «О безопасности низковольтного оборудования».

Оборудование соответствует требованиям технического регламента ТР ТС 020/2011 «Электромагнитная совместимость технических средств».

Оборудование соответствует требованиям технического регламента ТР ТС 010/2011 «О безопасности машин и оборудования».

## Основные технические характеристики

Технические характеристики Запайщика роликового FR-770 приведены в таблице 1.

Параметры	Значения
Напряжение (В)	220
Номинальная мощность (Вт)	520
Мощность ТЭНов (Вт), вид нагрева	200×2, постоянный (поддержание заданной t°)
Скорость запаивания (м/мин) до	0-12
Ширина запаивания (мм)	10
Температура (°С)	0-300 (регулируется в зависимости от типа пакета)
Расстояние от запайщика до конвейера (мм)	Горизонтальный тип 10-40 Вертикальный тип (по высоте) h=150-270
Максимальная толщина 1 слоя пленки (мм)	≤0.08
Максимальная загрузка конвейера (одна упаковка) (кг)	≤6
Ширина конвейерной ленты	135мм
Габариты (Д x Ш x В) (мм)	
Горизонтальный тип	850x390x270
Вертикальный тип	840x550*330
Вес нетто (кг)	24
Вес брутто (кг)	26

## Конструкция. Принцип действия. Описание.

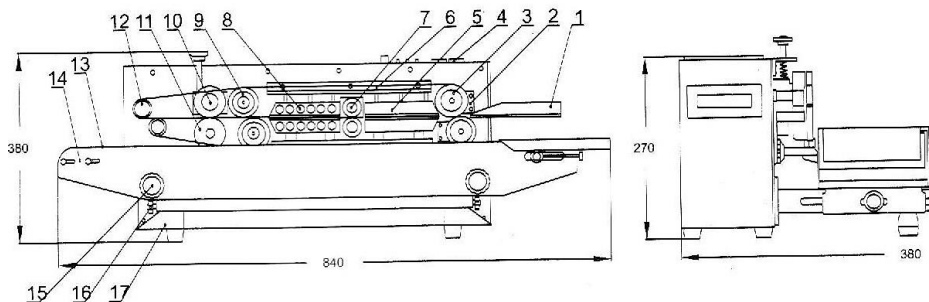


Рис.1 – Модель FR-770 горизонтального типа

Детализовка:

1. Направляющая для пакета (стартовая планка)	10. Накатной ролик (рифленый, сменный ролик для маркировки датой, молета)
2. Опорный подшипник ведомого шкива	11. Опорный нижний ролик молеты
3. Ведомый шкив	12. Направляющий ролик
4. Панель управления	13. Транспортная лента
5. Нагревательная планка (планка с нагревательным элементом)	14. Натяжитель конвейерной ленты
6. Лента транспортировочная для пакета	15. Ручка регулирования конвейера
7. Прижимной ролик (промежуточный)	16. Кронштейн регулирования горизонтального положения конвейера
8. Элемент охлаждения для пакета	17. Опорные ножки конвейера
9. Ведущее колесо (шкив)	

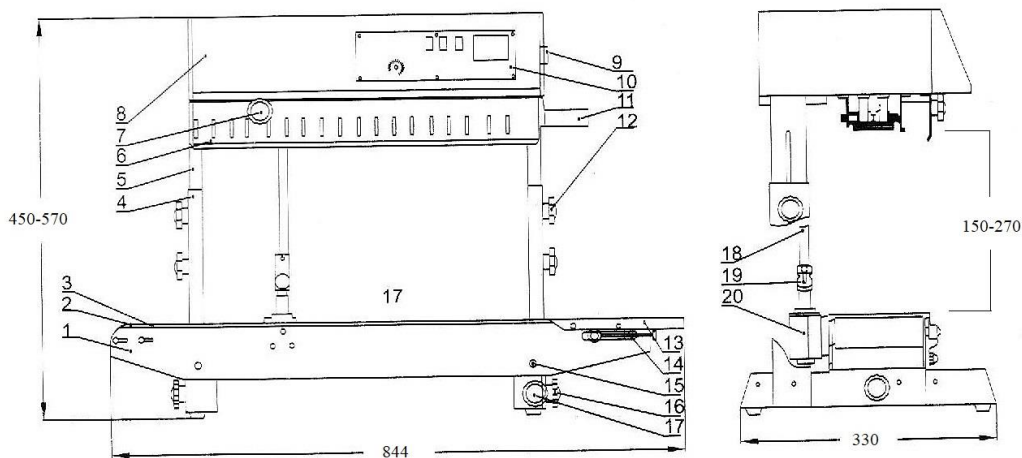


Рис.2 – Модель FR-770 вертикального типа.

Детализовка:

6

1. Конвейер (корпус)	11. Направляющая для подачи пакета
2. Опорное колесо ленты	12. Ручка фиксирования
3. Конвейерная лента	13. Стартовая панель для установки пакета
4. Стойка опора вертикальная (не регулируемая)	14. Ручка регулирования транспортной ленты (натяжение)
5. Стойка опора вертикальная (регулируемая по высоте)	15. Стопорная гайка
6. Защитный экран	16. Ручка регулирования перемещения горизонтальной платформы
7. Ручка регулирования молета	17. Нижний опорный корпус конвейерной подачи продукта
8. Верхний корпус	18. Кардан вертикальный
9. Разъем для кабеля питания	19. Шарнир (соединитель)
10. Панель управления	20. Угловой редуктор (передача вращения на ленту)

Панель управления состоит из аналогово терморегулятора (с индикацией нагрев/поддержание установленной температуры), Кнопки включения питания, кнопка включения нагревательных элементов, кнопка включения вентилятора охлаждения, кнопка аварийной остановки.

Принцип работы оборудования – роликовый запайщик служит для спайки/сварки верхней части пакета. Соединение пакета осуществляется только с одной стороны, и только всегда с одной шириной прокатки в 10мм. На шов спайки дополнительно возможно нанести маркировку, в комплект входит литеры и молета (прокатной ролик с насечкой)

При включении питания и установка нужного значения, электрический нагревательный элемент начинает работать, за счет чего температура верхнего и нижнего термостатов начинает быстро повышаться. Отрегулируйте температуру и скорость при помощи терморегулятора. Выбор температуры нагрева зависит от материала и толщины пакета. Нижнюю часть пакета размещают на подготовительной площадке (без движения), верхнюю часть пакета складывают все края и устанавливают в стартовую панель, которая позволяет направить для запайки. При попадании пакета к движущимся частям или при толкании нижней части пакета на конвейерную ленту, происходит подхват пакета с продуктом, далее процесс происходит автоматически. Автоматический процесс, при котором происходит спайка (сварка) верхней части пакета, процесс охлаждения пакета при плавном (равномерном движении) пакета по конвейерной ленты.

**Деталировка, основные элементы**

Рис.№3 Деталировка, основные компоненты оборудования

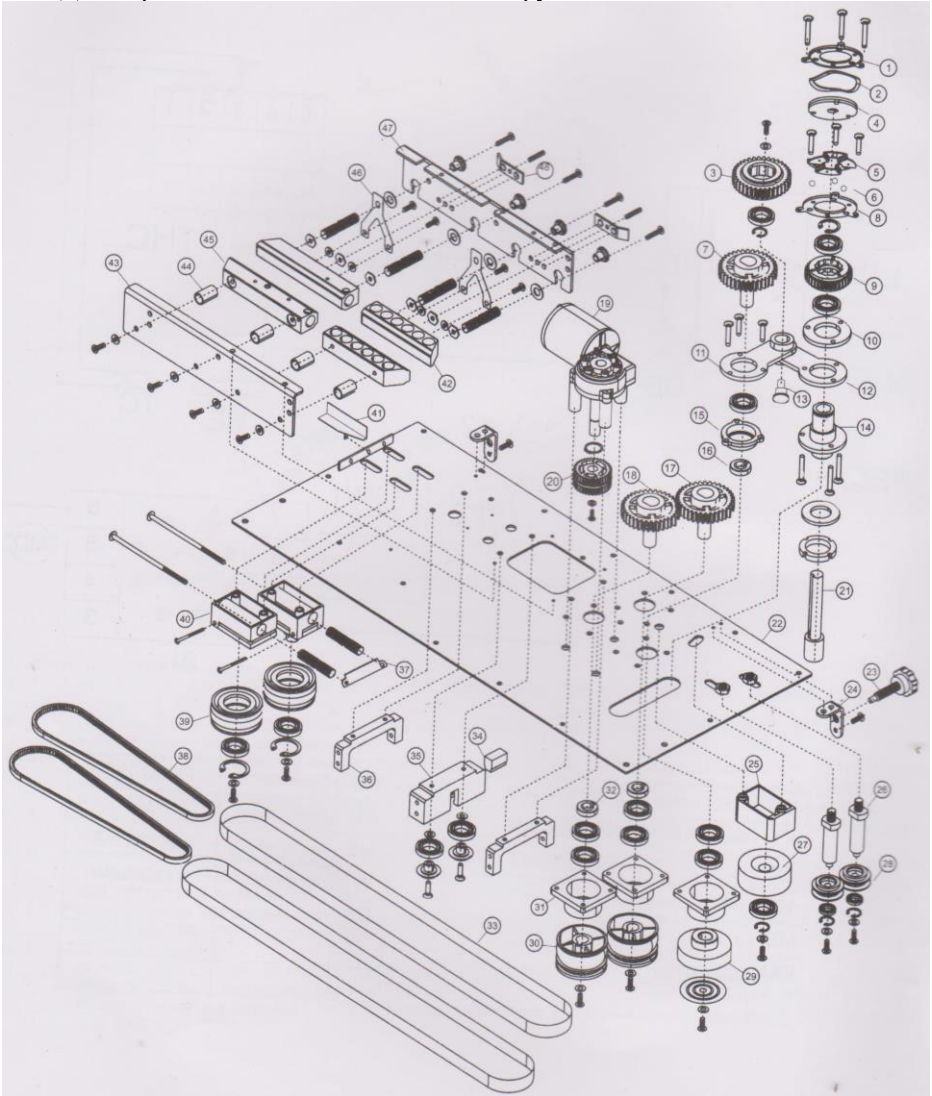


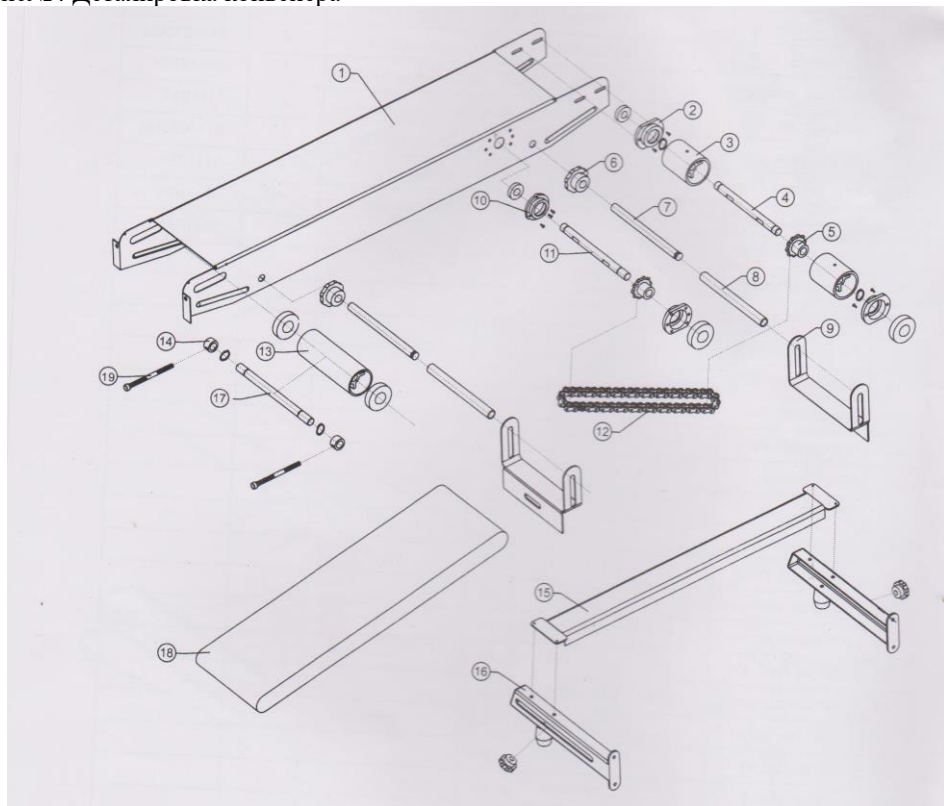
Табл. Описание деталировки

1	Проставка шестерни	25	Кронштейн опорного ролика
2	Прокладка	26	Вал направляющих роликов
3	Шестерня передачи вращения Z=35	27	Ролик накатной (формирование шва)
4	Проставка	28	Ролики ленты передвижения пакета
5	Пластина (усиление)	29	Опорное колеса (резиновое)
6	Опорные шарики	30	Ролики ремней и ленты
7	Шестерня	31	Кронштейны роликов
8	Стопорное кольцо	32	Подшипники
9	Шестерня	33	Лента передвижения пакета
10	Крышка подшипника	34	Элемент
11	Кронштейн шестерни №7	35	Направляющая колеса
12	Кронштейн шестерни №9	36	Скоба
13	Вал соединительный	37	Кронштейн натяжителя
14	Фланец	38	Ремни роликов
15	Оправка подшипника	39	Направляющие ролики
16	Подшипник	40	Кронштейн натяжения
17	Вал с шестерней	41	Направляющая пластина, для пакета
18	Вал с шестерней опорных роликов	42	Элемент охлаждения шва пакета
19	Мотор редуктор	43	Панель крепления Нижняя
20	Шестерни редуктора	44	Проставочные втулки (изолятор)
21	Вал ролика направления (захвата пакета)	45	Нагревательный блок
22	Панель (площадка)	46	Кронштейн прижимной
23	Рукоять регулировки прижима ролика	47	Панель крепления Верхняя
24	Кронштейн рукояти 23	48	Пластина опорная (регулировка прижима, установка зазора между нагревательными пластинами)

9

## Схема конвейера в разобранном виде

Рис№4 Деталировка конвейера



10

1	Корпус (основной кронштейн)	11	Ось вращения
2	Фланец подшипник (опорный)	12	Цепь
3	Ролик ленты	13	Ролик опорный ленты
4	Ось ведущего ролика	14	Втулка натяжителя
5	Звездочка с фланцем	15	Кронштейн
6	Рукоятка регулировки наклона	16	Кронштейн опоры и смещения полотна
7	Вал для регулировки наклона	17	Вал
8	Втулка для ленты	18	Транспортировочная лента
9	Кронштейн, опорная часть	19	Винт натяжитель ролика
10	Фланец подшипника		

## Наладка

Для безопасного использования необходимо обеспечить надежное заземление.

1. Перед первым использованием или перед использованием, спустя продолжительное время бездействия оборудования, нагревательный элемент может отсыреть. Необходимо прогреть машину, установив низкую температуру нагрева, и подождать несколько минут для нормального функционирования.

2. Отрегулируйте высоту и положение конвейера.

3. Отрегулируйте положение входного отверстия в соответствии с параметрами линии запечатывания и линии открытия пакета.

4. Отрегулируйте расстояние между верхним и нижним нагревательными элементами и между верхним и нижним охлаждающими элементами в зависимости от материала и толщины упаковочной пленки. Отрегулируйте прижимную деталь 2, чтобы настроить интервал между двумя упаковочными лентами в соответствии с рисунком 4. Поверните по часовой стрелке, чтобы увеличить интервал или против часовой стрелки, чтобы уменьшить интервал. Отрегулируйте интервал с учетом толщины пакета, чтобы обеспечить прочность запечатывания и четкость нанесения надписи не протягивая концы пленки слишком далеко.

### Метод замены и регулирования длины упаковочной ленты.

1. Снимите защитную крышку. После того, как нагревательные элементы остынут, поверните верхний нагревательный элемент и верхний охлаждающий элемент вверх на 90°, и поднимите обе детали. Ослабьте пружину молота и среднего прижимного колеса. Снимите направляющую ленту, чтобы заменить упаковочную ленту.

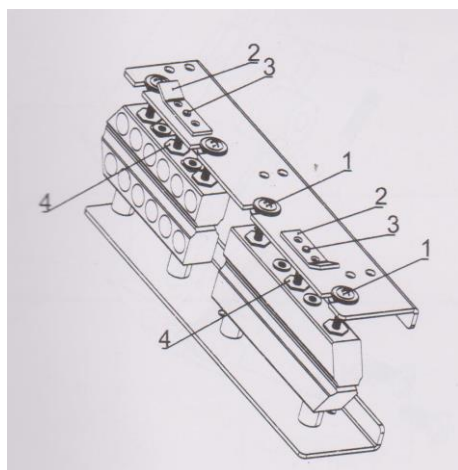


Рис. 5 Настройка регулировка прижима планок (при изменении толщины пакета)

1-винт; 2- подъемная часть; 3- набор винтов; 4-гайка

2. Прижмите на ведущее колесо (опорный подшипник) к нагревательному блоку и замените ленту.

3. Замените упаковочную ленту на новую и установите направляющую ленту.

4. Верните ведущее колесо, нагревательный элемент, охлаждающий элемент и прижимное колесо в исходное положение.

5. Включите питание и запустите тестовый режим.

6. Закройте защитную крышку и начните работу после того, как нагревательные элементы достигнут заданной температуры.

7. Винтами №1 отрегулировать зазор между планками нагрева, между планками охлаждения. Зазор отрегулировать исходя из толщины запаиваемого пакета.

### **Регулирование горизонтального положения конвейера.**

Сначала ослабьте ручки 1 с двух сторон, и передвигайте их вперед или назад по длинному желобу вдоль стойки 2 по необходимости. Затяните ручки после того, как отрегулируете положение.

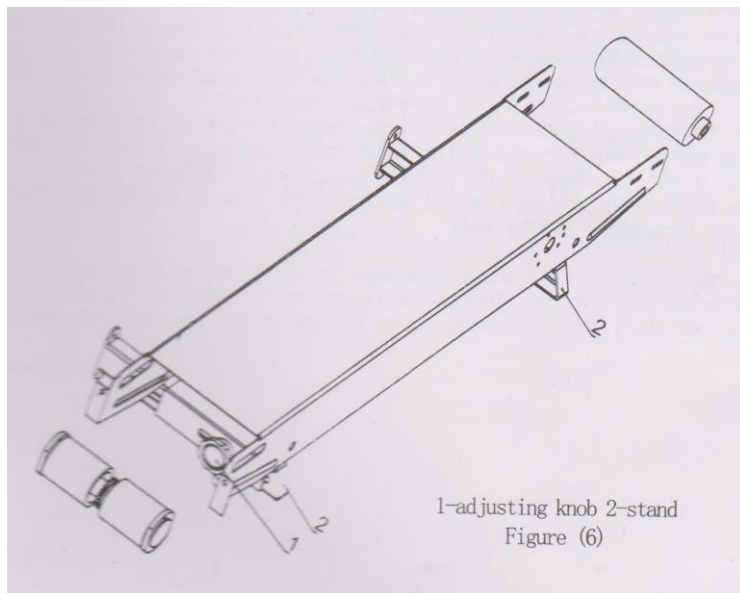


Рис. 6

1 – регулирующая ручка; 2-стойка

### Регулировка ведомого шкива опорного подшипника.

Если упаковочная лента отклоняется, ее положение можно отрегулировать с помощью регулировочных винтов на ведомом шкиве (опорного подшипника). (см. рис. 6).

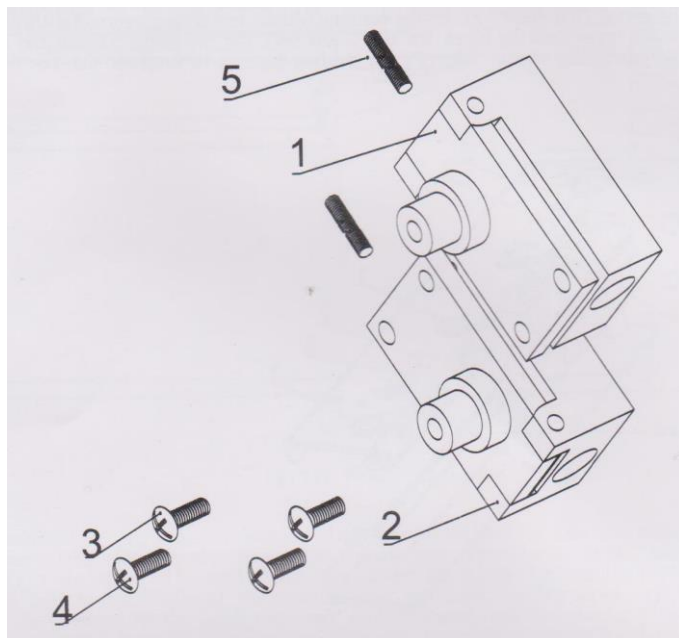
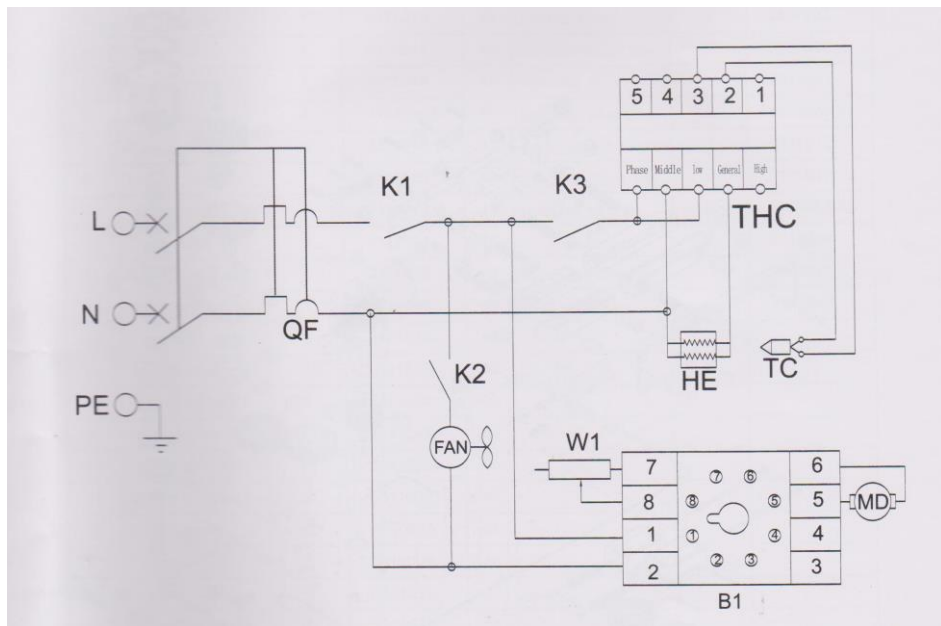


Рис.6

1-месторасположение ведущего колеса (опорного подшипника); 2- ведомый шкив опорного подшипника 3/4-регулирующие винты; 5-пружина

## Схема электрическая



14

QF	Автоматический выключатель	LAY37-10A
K1	Выключатель питания	KCDZ2-2X1
K2	Выключатель вентилятора	KCDZ2-2X1
K3	Выключатель запечатывания	KCDZ2-2X1
MD	Двигатель постоянного тока	XY002-80W/220V
FAN	Вентилятор	

THC	Регулятор температуры	TESD-2301
TC	Нагревательный элемент	EA1
HE	Нагревательный провод	220WXZ
W1	Резистор переменного сопротивления	150K2W
B1	Высокоскоростная панель	

## Меры безопасности

- Храните в недоступном для детей месте. Детям и людям с ограниченными возможностями запрещено эксплуатировать оборудование, возможны травмы.
- Согласно требованиям, после установки оборудования, необходимо обеспечить ее надежное заземление.
- Перед запуском оборудования убедитесь в надежности кожуха, закрывающего блок передачи и ременной шкив.
- Оборудование предназначено только для спайки/сварки термопластических пленок.
- Когда оборудование работает, защитная крышка должна быть закрыта.
- Не загружайте оборудования пленкой толщиной сверх установленной нормы.
- Если оборудование не используется, пожалуйста, отключите питание.
- Только после полной остановки оборудования, отключение электропитания, и процесса остывания нагревательного элемента, можно произвести очистку.
- Во избежание образования ржавчины не используйте воду для чистки.
- Проводите чистку оборудования каждый раз после ее отключения.
- Проводите чистку поверхности оборудования мягкой и сухой ветошью;
- Храните оборудование в сухом месте. Регулярно проводите умеренную смазку подвижных частей. Если Вы не планируете в скором времени после очистки использовать оборудование, пожалуйста, храните оборудование в хорошо проветриваемом помещении при отсутствии коррозионных газов.
- Не рекомендуется использовать перчатки или длинный фартук при эксплуатации данного оборудования, так как фрагменты указанной одежды могут попасть в движущиеся механизмы.
- Перед подключением, проверьте правильность установки, убедитесь, что напряжение в источнике питания соответствует требованиям.
- Если оборудование не используется, пожалуйста, отключите питание.
- Неважно, собираетесь ли вымыть оборудование или провести техническое обслуживание, сначала необходимо отключить электропитание и вынуть вилку из розетки. Не допускайте, чтобы оборудование работал вхолостую длительное время.
- Пожалуйста, не прикасайтесь к выключателю или вилке мокрыми руками.
- Не мойте оборудование струей воды, и будьте осторожны, не допускайте попадания воды в выключатель во время мытья.
- Не позволяйте детям прикасаться к устройству или пользоваться им.
- Провод должен быть заземлен, все соединения должны быть подключены после технического обслуживания.
- Максимальное время работы–8 часов в день, с обязательными кратковременными перерывами с полным отключением процесса нагрева. Рекомендуется производить работы не более часа, далее следует кратковременный перерыв 15-20 мин.

- Пользуйтесь заземленной розеткой. Держите провод питания вдали от горячих предметов. Запрещается опускать провод питания, вилку и сам оборудование в воду или другие жидкости. Нельзя использовать провод, розетку и вилку, если на них имеются повреждения. Нельзя располагать провод вблизи горячих поверхностей.
- Не использовать оборудование вблизи влажных поверхностей.
- Не передвигайте оборудование во время его работы.
- Во время грозы следует отключить питание. Иначе может произойти повреждение оборудования в результате удара молнии.
- Не храните огнеопасные предметы в непосредственной близости от изделия. Температура окружающей среды должна быть ниже 35° С, влажность не должна превышать 65 %.
- Не разбирайте и не переоборудуйте оборудование.

**Не эксплуатировать прибор при:**

- некорректной работе;
- повреждении или падении;
- повреждении питающего кабеля или штекера.

Роликовый запайщик сконструирован и изготовлен в соответствии с действующими нормами и правилами, гарантирующими безопасную эксплуатацию, но некомпетентное использование может привести к возникновению ситуаций, представляющих угрозу для жизни и здоровья пользователей и третьих лиц, к повреждению оборудования и порче имущества.

Чтобы не допустить возникновения опасных ситуаций необходимо использовать машину только по назначению, соблюдать все указания безопасности.

При монтаже, подготовке к работе, эксплуатации, техническом обслуживании и ремонте, наряду с соблюдением требований безопасности, изложенных в настоящем руководстве, необходимо строго соблюдать региональные правила безопасности, правила безопасности, действующие на предприятиях хлебопекарной и мясоперерабатывающей промышленности, на предприятиях общественного питания, соблюдать правила безопасности при работе с электрическим оборудованием.

Значение сопротивления между заземляющим болтом и каждой доступной прикосновению металлической нетоковедущей частью машины, которая может оказаться под напряжением, не должно превышать 0,1 Ом. Сопротивление изоляции токоведущих частей относительно корпуса, а также между фазами в холодном состоянии, должно быть не менее 2 МОм, а для электродвигателя не менее 1 МОм.

**ВНИМАНИЕ! ЗАПРЕЩАЕТСЯ ИСПОЛЬЗОВАНИЕ АППАРАТА БЕЗ ВИДИМОГО УСТРОЙСТВА МГНОВЕННОГО ОТКЛЮЧЕНИЯ ОТ СЕТИ (АВТОМАТИЧЕСКИЙ ВЫКЛЮЧАТЕЛЬ)****Сведения о квалификации обслуживающего персонала**

Допуск к работе на данном оборудовании возможен только квалифицированному персоналу. К квалифицированному персоналу относятся лица, изучившие настоящее руководство по эксплуатации, региональные правила безопасности,

производственную инструкцию по технике безопасности, прошедшие обучение правилам безопасности на рабочем месте!

Чтобы не допустить возникновения опасных ситуаций необходимо использовать аппарат только по назначению, соблюдать все указания безопасности.

При монтаже, подготовке к работе, эксплуатации, техническом обслуживании и ремонте, наряду с соблюдением требований безопасности, изложенных в настоящем руководстве, необходимо строго соблюдать региональные правила безопасности и правила безопасности при работе с электрическим оборудованием.

### **Требования к помещению и электропроводке**

Помещение, где устанавливается аппарат, должно быть оборудовано внешним контуром заземления, иметь подвод однофазного переменного тока напряжением 220В, частотой 50Гц с рабочей нейтралью и провод заземления, соединенным с общим контуром заземления помещения (1NPE ~50Гц 220В, 50Гц – один провод фазы плюс рабочая нейтраль, плюс защитный провод заземления), рассчитанным на максимальную нагрузку (мощность) аппарата.

## **Установка и подготовка к работе. Порядок работы.**

### **Порядок установки:**

1. Перед выпуском с завода оборудование проходит процедуру пробного запуска и отгружается после проведения регулировки, однако длительная транспортировка может привести к таким явлениям, как ослабление крепления деталей, повреждение электроприборов и др. Поэтому после вскрытия упаковки необходимо провести полную проверку подвижных частей для того, чтобы избежать нежелательных последствий при использовании оборудования.

17

2. Запайщик должен устанавливаться на ровной горизонтальной поверхности.

3. К запайщику должен быть обеспечен свободный подход.

4. Поверхность пола вокруг запайщика должна быть ровной, чистой и нескользкой.

5. Оборудование должен быть заземлен согласно «Правил устройства электроустановок» (ПУЭ).

6. Произвести подключение заземления к болту заземления (при наличии) на изделии и блоке управления с помощью гибкого медного оголенного провода сечением не менее 10 мм<sup>2</sup> по ГОСТ Р МЭК 60204-1-07.

7. Прокладку проводов от оборудования до электросети следует проводить в трубах. Также следует установить устройство автоматической защиты с видимым устройством мгновенного отключения от сети, устройство защитного отключения приобретается и устанавливается потребителем самостоятельно. Внешний корпус оборудования обязательно должен быть заземлен во избежание несчастных случаев, связанных с электричеством.

*Перед началом работ следует:*

8. Убрать вокруг запайщика все, что может помешать работе.

9. Произвести осмотр запайщика, убедиться в его исправности, наличии заземления, отсутствии остатков пакета.

10. Нагревательные элементы следует прогреть перед использованием, так как за время бездействия оборудования может отсыреть. Для этого установите низкую температуру нагрева и подождите несколько минут для нормального функционирования оборудования.

11. Отрегулируйте высоту и положение конвейера в соответствии с размерами пакета.

12. Отрегулируйте положение принимающего устройства в соответствии с шириной запечатываемого объекта.

*Перед вводом в эксплуатацию проверить:*

13. Качество электрической энергии, подводимой к оборудованию, должно соответствовать нормам ГОСТ 21144-2013.

14. Условия эксплуатации оборудования должны соответствовать климатическому исполнению УХЛ 4.2. ГОСТ 15150-69.

**Во время работы нельзя:**

15. **Производить чистку, мойку, ремонт запайщика;**

16. **Засовывать руки или др. части тела между лентами;**

17. **Запаивать непредназначенные для этого материалы;**

18. **Запаивать материалы гораздо большие размера запаивающей планки.**

## Порядок работы

18



Рис. 8– Панель управления  
(панель управления может быть заменена на цифровой терморегулятор)

Перед первым использованием или перед использованием, спустя продолжительное время бездействия оборудования, нагревательный элемент может отсыреть. Необходимо прогреть машину, установив низкую температуру нагрева, и подождать несколько минут для нормального функционирования.

Включите питание, загорится индикатор. Отрегулируйте скорость, все движущие части начнут движение одновременно.

Выполните тонкую настройку ручки молота, чтобы повернуть молет. После того, как отрегулируете нажим, закрепите винт.

Включите выключатель нагрева, загорится зеленый индикатор электронного температурного контроллера. Отрегулируйте значение температуры в зависимости от материала и толщины упаковочного пакета. Когда нагревательный элемент начнет нагреваться, пожалуйста, установите низкую скорость работы машины.

Включите вентилятор, чтобы охладить упаковку, если это необходимо. Для принятия такого решения следует учитывать материал и толщину пленки.

Часть пакета, которую необходимо запечатать, разместите на заданном уровне. Когда пакет будет обмотан пленкой, дальше он будет двигаться автоматически. Во время процесса запечатывания не тяните пакет и не препятствуйте его движению. В противном случае, это может привести к замятию пленки или ошибке операции.

Если посторонние предметы попали на пленку или на нагревательные элементы, немедленно остановите машину и удалите их. Не доставайте посторонние предметы руками, так как нагревательные элементы горячие и это может привести к ожогу.

Для того, чтобы повысить срок службы упаковочной ленты, перед завершением работы, пожалуйста, сначала поверните регулирующую ручку в нулевое положение. Затем, включите вентилятор, температура начнет медленно снижаться. Упаковочная лента должна продолжать двигаться. Через несколько минут температура опустится ниже 100°C.

В случае повреждения пакета из-за длительного времени нагрева, пожалуйста, 19 уменьшите его.

Негерметичное запаивание происходит из-за слишком короткого времени нагрева. Пожалуйста, увеличьте его.

Пожалуйста, отключайте оборудование от сети, если он не используется.

### **Техническое обслуживание**

**ВНИМАНИЕ: РАБОТЫ ПО ОБСЛУЖИВАНИЮ, РЕМОНТУ И САНИТАРНОЙ ОБРАБОТКЕ ДОЛЖНЫ ПРОВОДИТЬСЯ ПРИ ПОЛНОСТЬЮ ОТКЛЮЧЕННОМ ЭЛЕКТРОПИТАНИИ, ПУТЕМ ПЕРЕВОДА ВВОДНОГО ВЫКЛЮЧАТЕЛЯ В ПОЛОЖЕНИЕ «0» Выкл.**

Принятая система технического обслуживания оборудования направлена на поддержание ее в постоянной готовности, обеспечение бесперебойной ее эксплуатации, восстановление работоспособности.

Администрации предприятия, эксплуатирующего оборудование, необходимо:

- осуществлять контроль за эксплуатацией и техническим обслуживанием оборудования;

- организовать учет технического состояния;

- осуществлять контроль за соблюдением санитарно-технических требований.

Техническое обслуживание производится строго по графику ППР во время плановой остановки оборудования. Оно планируется в промежутках между всеми текущими ремонтами и проводится независимо от состояния оборудования.

Техническое обслуживание оборудования разделяется на следующие виды:

- Ежеменное обслуживание;
- Техническое обслуживание один раз в месяц;
- Техническое обслуживание один раз в три месяца.

Ежедневно до начала и после работы проводить внешний осмотр, обтирку, чистку запайщика от остатков продукта, грязи и пыли. Систематически проверять затяжку болтовых соединений и клемм.

#### **Ежеменное обслуживание:**

- до начала и после работы проводить внешний осмотр, обтирку, чистку запаивающей планки. Не используйте влажные тряпки для очистки запаивающей планки;
- проверить целостность нагревательного элемента и, если необходимо, заменить на новый, используйте только оригинальные детали;
- проверить целостность лент, если необходимо, заменить на новые, используйте только оригинальные детали.
- внешний осмотр заземления и кабеля питания на отсутствие повреждений;

#### **Техническое обслуживание электрооборудования:**

- проверить затяжку проводов;
- проверить состояние контактов автоматического выключателя, блока управления, пускателя, блокировочного микровыключателя;
- произвести визуальную проверку состояния электрооборудования;
- произвести техническое обслуживание электродвигателя, которое требуется проводить в соответствии с общими рекомендациями по обслуживанию электродвигателей;
- раз в месяц проводится проверка надежности крепления заземления оборудования.

Проведение систематического техобслуживания способствует увеличению срока службы оборудования. Поэтому во время эксплуатации в целях обеспечения нормальной работы механизма периодически смазывайте детали, которые подлежат смазке, маслом или консистентной смазкой.

Если уделять техническому обслуживанию достаточно внимания и не пропускать плановые ТО, оборудование будет служить долго и без поломок.

За отказы оборудования, обусловленные его неправильным техническим обслуживанием, предприятие-изготовитель ответственности не несет!

В ходе эксплуатации оборудования должны проводиться следующие виды ремонта:

- текущий ремонт – для замены вышедших из строя отдельных деталей и узлов или комплектующих изделий, подверженных естественному износу;
- капитальный ремонт – для полного восстановления технических характеристик и ресурса путем замены или ремонта изношенных деталей и узлов, в том числе корпусных, комплектующих изделий с последующими испытаниями под номинальной нагрузкой.

Планирование и проведение ремонтных работ осуществляет предприятие, эксплуатирующее оборудование.

**ЗАПРЕЩАЕТСЯ ЧИСТИТЬ ОБОРУДОВАНИЕ МЕТАЛЛИЧЕСКИМИ И ОСТРЫМИ ПРЕДМЕТАМИ!**

**ЗАПРЕЩАЕТСЯ МЫТЬ ОБОРУДОВАНИЕ СТРУЕЙ ВОДЫ!**

### **Неисправности и меры их устранения**

В случае возникновения неисправности отключите оборудование от источника питания/электрической сети и вызовите квалифицированного специалиста.

<b>Проблема</b>	<b>Причина</b>	<b>Способ устранения</b>
Упаковочная лента сместилась	Вал ведущего колеса и вал ведомого колеса работают не параллельно.	Закрутите винты ведущего колеса так, чтобы лента не смещалась.
Упаковочная лента легко рвется	<ol style="list-style-type: none"> <li>1. Упаковочная лента сильно натянута</li> <li>2. Упаковочная лента смещена</li> <li>3. Есть складки на ленте</li> <li>4. Лента приклеилась к поверхности или посторонние предметы попали на ленту.</li> <li>5. Лента легко плавится.</li> </ol>	<ol style="list-style-type: none"> <li>1. Отрегулируйте положение вертикального болта на ведущем колесе, чтобы обеспечить нормальное движение ленты.</li> <li>2. См. предыдущий пункт.</li> <li>3. Расправьте ленту</li> <li>4. Удалите прилипшую ленту или посторонние предметы.</li> <li>5. Расстояние между нагревательными элементами слишком маленькое или температура слишком высокая</li> </ol>
Нанесение надписи не четкое	<ol style="list-style-type: none"> <li>1. Молета износилась</li> <li>2. Молета не плотно прижата</li> </ol>	<ol style="list-style-type: none"> <li>1. Замените рифленое колеса</li> <li>2. Отрегулируйте положение молеты</li> </ol>
Во время движения упаковочной ленты по конвейеру возникают сложности.	Расстояние между нагревательной пластиной и охлаждающей пластиной слишком маленькое или трение слишком сильное	Расстояние между нагревательной пластиной и охлаждающей пластиной должно быть оптимальным и соответствовать толщине пакета, чтобы обеспечить плотное запечатывание и хорошее нанесение надписи без протягивания предмета

		слишком далеко.
Когда пакет движется через прижимное колесо или малету, они блокируются или прокручиваются	Давление среднего прижимного колеса или молеты на пакет слишком большое	1. Отрегулируйте давление среднего прижимного колеса или молеты на пакет таким образом, чтобы обеспечить плотное запечатывание и хорошее нанесение надписи без протягивания предмета слишком далеко. 2. После того, как отрегулируете расстояние, затяните регулирующий винт.
Конвейерная лента сместилась	Вал ведущего колеса и вал ведомого колеса работают не параллельно.	Отрегулируйте 2 болта вала ведомого колеса (задний вал) на конвейере
Лента конвейера и упаковочная лента движутся не синхронно	Лента конвейера не натянута	1. Подтяните цепь вала ведущего колеса (переднего вала) и среднего вала. 2. Отрегулируйте ленту конвейера.

## Консервация

Консервация запайщика допускается с использованием штатной упаковки, либо должна производиться в соответствии с ГОСТ 9.014-78 по варианту защиты ВЗ-1 с применением упаковочных средств УМ-1, внутренней упаковки ВУ-1. Консервация должна обеспечивать сохранность запайщика при транспортировке и в течение гарантийного срока. По истечении гарантийного срока потребитель должен произвести переконсервацию запайщика.

## Транспортировка и хранение

Транспортирование запайщика может производиться всеми видами транспорта в закрытых транспортных средствах в соответствии с правилами, действующими на конкретном виде транспорта. При погрузке и транспортировке оборудование нельзя кантовать и подвергать ударам.

В закрытом автотранспорте допускается перевозить запайщик без упаковки с учетом правил перевозки грузов, действующих на автотранспорте.

Транспортировка запайщика железнодорожным и автомобильным транспортом должна производиться по группе условий хранения 8 ГОСТ 15150-69.

После транспортировки запайщик должен быть работоспособным и не иметь повреждений.

## **Требования к хранению**

Запайщик должен храниться в транспортной упаковке и складских помещениях, обеспечивающих защиту от воздействия атмосферных осадков и механических повреждений. Условия хранения упакованного запайщика должны соответствовать группе Л по ГОСТ 15150-69.

Хранение запайщика в транспортной упаковке должно обеспечивать его сохранность в течении гарантийного срока.

## **Утилизация**

После прекращения эксплуатации запайщика, по истечении установленного срока службы, организации, осуществляющей эксплуатацию, необходимо передать его лицу, ответственному за утилизацию.

## **Указания по ремонту**

Ремонт запайщика должен осуществляться специалистами, изучившими настоящее руководство по эксплуатации, региональные правила безопасности, производственную инструкцию по технике безопасности, прошедшие обучение правилам безопасности на рабочем месте и имеющим допуск к проведению данных работ или специалистами сервисных центров, с использованием запасных частей, выпущенных предприятием-изготовителем. Изменение конструкции аппарата запрещено.

## **Сервисные центры**

В нашей компании действуют сервисные центры в разных городах России, которые занимаются обслуживанием техники для приготовления вкусной еды, производственного оборудования торговой марки Foodatlas®.

Каждый центр осуществляет для всех обратившихся лиц гарантийный и послегарантийный ремонт печей производственных, тестомесов промышленных, весов, вакуумных упаковщиков, мясорубок, тестораскаток и прочего оборудования, независимо от места совершения его покупки.

Телефон сервисной службы: 8 (499)-11-30-247

Почта сервисной службы: [service@agrozavod.ru](mailto:service@agrozavod.ru)

## **Комплектация:**

Запайщик роликовый – 1 шт.

паспорт, руководство по эксплуатации – 1 шт.

**Потребителю!!!**

**Для повышения качества и совершенствования машины, наша компания будет стремиться своевременно применять новые комплектующие, технологии и материалы, при этом мы не будем отдельно извещать потребителей об этом, за что приносим свои извинения. Наша компания оставляет за собой право изменять конструкцию и паспорт в соответствии с вышеописанными изменениями.**

## Гарантии поставщика

Вы приобрели изделие производственно-технического назначения, подлежащее обязательному техническому обслуживанию, которое может быть использовано только по прямому назначению, и которое не подпадает под действие Закона о защите прав потребителей. Заказчик обязан обеспечить техническое обслуживание оборудования обученным и квалифицированным техническим персоналом.

Завод гарантирует нормальную работу изделия в течение 6 месяцев с момента его продажи при условии соблюдения потребителем правил эксплуатации и ухода, предусмотренных настоящим руководством.

При обнаружении производственных дефектов изделия следует обратиться в мастерскую гарантийного ремонта, а в случае ее отсутствия – в компанию, продавшую изделие.

При отсутствии на гарантийных талонах даты продажи, заверенной печатью продавца, срок гарантии исчисляется с даты выпуска изделия. Утеря гарантийного талона лишает права на гарантийный ремонт.

### Условия гарантии.

Гарантийный ремонт изделия производится в течение гарантийного срока (6 месяцев) при наличии гарантийного талона, технического паспорта, кассового, товарного чека или товарной накладной. Гарантийные обязательства не распространены на нагревательные элементы-ТЭН, тефлоновую ленту.

Гарантийный ремонт выполняется при условиях эксплуатации изделия в соответствии с требованиями руководства по эксплуатации производителя и распространяется на неисправности изделия, возникшие при его изготовлении или в результате скрытых дефектов деталей. Транспортирование и хранение изделия производить в транспортной таре производителя.

Гарантийный ремонт производится в компании "Агроресурс" в течение 20 рабочих дней при наличии запасных частей на каждую единицу изделия, при отсутствии каких-либо дополнительных договорённостей. При отсутствии необходимых запасных частей срок проведения ремонта продлевается до поступления запасных частей на склад. Срок гарантии на замененные запасные части не превышает срока гарантии на всё изделие. Выезд механика Сервисного Центра к покупателю осуществляется только по предварительной заявке Заказчика и за отдельную плату.

Гарантия продлевается на срок нахождения изделия в ремонте.

Выявленные неисправности, подлежащие устранению в течение гарантийного ремонта, а также сроки проведения гарантийного ремонта не являются основанием для выставления покупателем финансовых претензий Поставщику. С Поставщика не может быть востребовано возмещение прямого или косвенного ущерба, который мог явиться следствием аварии поставленного изделия.

В случае выявления дефекта изделия Заказчик должен письменно поставить в известность Поставщика. Работы, следующие из гарантийных обязательств, выполняются Поставщиком после того, как Заказчик доставляет ему изделие для

ремонта или замены. Расходы по транспортировке до склада Поставщика, демонтажу и монтажу изделия, подлежащего гарантийному ремонту, несет Заказчик

Настоящая гарантия не распространяется на:

- периодическое обслуживание, наладку и настройку;
- ремонт или замену частей в связи с их износом;
- любые изменения с целью усовершенствования и расширения обычной сферы применения изделия, указанной в руководстве по эксплуатации;

- неисправности, вызванные неправильной эксплуатацией, использованием изделия не по назначению или не в соответствии с руководством по эксплуатации, недостаточной или несвоевременной смазкой и чисткой изделия, не высокой квалификацией обслуживающего персонала или не корректным технологическим процессом, механическими повреждениями при не правильной транспортировке, попаданием внутрь изделия или в механизмы посторонних предметов, несчастным случаем, стихийным бедствием, воздействием животных грызунов, насекомых, колебаниями напряжения и частоты в электрической сети;

- неисправности, вызванные вмешательством или ремонтом лицами, не имеющими сертификата на оказание таких услуг или имеющими недостаточную квалификацию;

- неисправности, вызванные использованием нестандартных или некачественных расходных материалов и запчастей;

- неисправности, связанные с эксплуатацией изделия в области температур, влажности, вентиляции и вибрации, не рекомендованных для данного изделия;

- неисправности, связанные с несоответствием характеристик электропитания оборудования и эксплуатации, а также с отсутствием или неправильным подключением устройств электрозащиты изделия.

**ВНИМАНИЕ! ПРИ ПОКУПКЕ ИЗДЕЛИЯ УБЕДИТЕСЬ В ЕГО РАБОТОСПОСОБНОСТИ, ПРОВЕРЬТЕ КОМПЛЕКТНОСТЬ И ВНЕШНИЙ ВИД.**

**АКТ-РЕКЛАМАЦИЯ**

Настоящий акт составлен \_\_\_\_\_  
(дата, город)

Владельцем Запайщика роликового FR-770 \_\_\_\_\_

(должность, Ф.И.О. владельца)

Представителем завода или незаинтересованной стороны \_\_\_\_\_

Независимый представитель \_\_\_\_\_

Наименование машины, марка, тип Запайщик роликовый FR-770 \_\_\_\_\_

Предприятие-поставщик \_\_\_\_\_

Заводской номер \_\_\_\_\_

Дата выпуска \_\_\_\_\_

Дата пуска в эксплуатацию \_\_\_\_\_

Эксплуатирующее предприятие \_\_\_\_\_

И его почтовый адрес \_\_\_\_\_

Комплектность аппарата (да, нет) \_\_\_\_\_

Что отсутствует \_\_\_\_\_

Данные об отказе аппарата \_\_\_\_\_

Дата отказа \_\_\_\_\_

Внешние проявления отказа \_\_\_\_\_

Предполагаемые причины отказа \_\_\_\_\_

\_\_\_\_\_

\_\_\_\_\_

\_\_\_\_\_

\_\_\_\_\_

\_\_\_\_\_

\_\_\_\_\_

**ИНФОРМАЦИЯ О ПРОДАЖЕ**

Информация о продаже, а также все сопутствующие данные по заказу отмечены в Товарной накладной (ТН).

При оформлении ТН, данный пункт, таблица, может быть не заполненной.

Дата продажи – считается дата, указанной в ТН.

Место для печати, штампа		Ответственное лицо за продажу		
Наименование предприятия, выполнившего продажу	Дата продажи	Должность	ФИО	Подпись

28

Серийный номер \_\_\_\_\_

Дата производства: \_\_\_\_\_

Страна производства: Китай